



# 3K9S *plus*

Il sistema perfetto per la massima sicurezza

## 3KSplus | Tecnologia brevettata e massima robustezza



3KSplus è il più resistente tra i sistemi di chiusura meccanici. Grazie alla brevettata tecnologia a curve senza molle, 3KSplus è ideale per gli impieghi più gravosi. L'inconfondibile punta della chiave a coda di rondine garantisce ancora più comfort durante l'inserimento. Naturalmente, anche 3KSplus possiede una caratteristica tipica di EVVA: Le curve sovrapposte realizzate mediante micro fresatura garantiscono massima sicurezza.

### **Vantaggi di 3KSplus a colpo d'occhio**

- › Per impianti di chiusura dalla struttura molto complessa
- › Tecnologia senza molle
- › Costruzione modulare (SYMO)
- › Tutela brevettuale fino al 2025

# *Sistema a 3 curve*

» *Il sistema a chiave reversibile per i massimi requisiti di sicurezza e gli impieghi più gravosi* «

## **3KSplus** | Massima sicurezza

3KSplus è ideale per gli impianti di chiusura dalla struttura molto complessa utilizzati da tanti diversi gruppi di utenti. Si tratta, nello specifico, di impianti la cui struttura è destinata a mutare, come p.e. università, strutture per attività culturali e per il tempo libero, centri commerciali, catene commerciali e imprese industriali.

EVVA prevede la possibilità di ampliamenti futuri già in fase di progettazione, senza tuttavia ridurre la sicurezza degli impianti.

### **Progetti realizzati con 3KSplus**

Da tanti anni, EVVA fornisce soluzioni di sicurezza ai più svariati edifici sparsi in tutta Europa, avvalendosi di una rete di partner qualificati. Scegliete anche voi la nostra esperienza:

### **Power Grid Control | Austria**

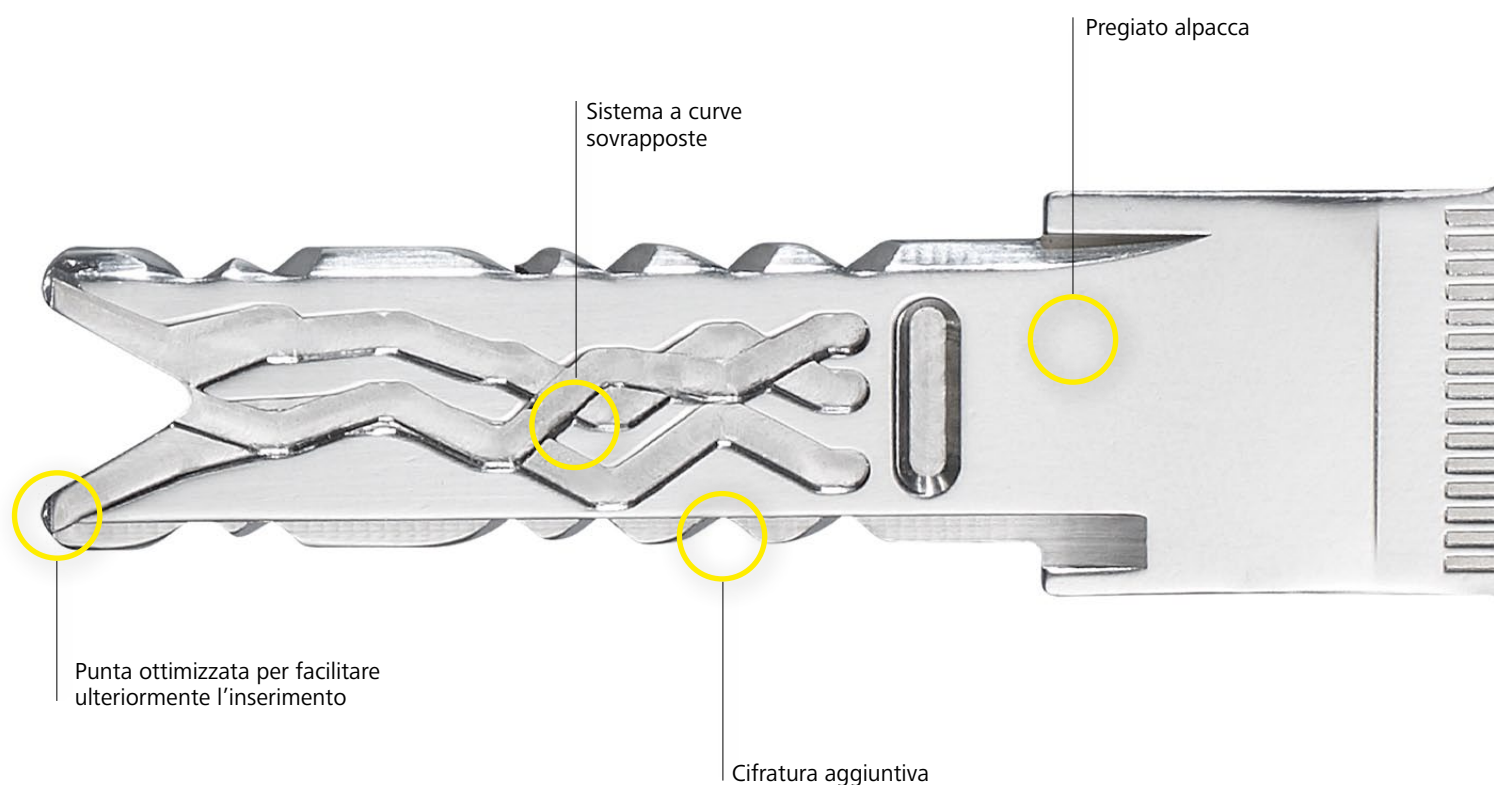
Power Grid Control, il più grande impianto di produzione di energia in Europa, fa affidamento su 3KSplus di EVVA. Complessivamente sono stati installati oltre 3.700 cilindri 3KSplus e sono state assegnate 1.100 chiavi universali e di gruppo.

### **Università UCL di Bruxelles | Belgio**

La facoltà frequentata da 21.000 studenti provenienti da 120 Paesi e nella quale lavorano 5.000 impiegati è stata equipaggiata con il sistema 3KSplus di EVVA. Complessivamente sono stati installati 6.000 cilindri.

Trovate ulteriori referenze sul sito [www.evva.com](http://www.evva.com)

# Chiave 3KS<sup>plus</sup> | Tecnologia intelligente dal design funzionale



## Una chiave | tanti pregi

La chiave reversibile 3KS<sup>plus</sup> dotata di singolari punte arrotondate è molto facile da usare. La pregiata lega in alpacca, il rivestimento a basso coefficiente di attrito di tutti gli elementi di bloccaggio e la tecnologia senza molle della chiave e del rotore 3KS<sup>plus</sup>, garantiscono massima resistenza all'usura persino nelle condizioni più sfavorevoli. Le caratteristiche peculiari della chiave 3KS<sup>plus</sup> sono, tuttavia, le curve sovrapposte realizzate mediante micro fresatura. Esse rendono praticamente impossibile clonare la chiave all'interno dell'impianto di chiusura. La cifratura aggiuntiva garantisce, inoltre, massima sicurezza.

La chiave originale 3KS<sup>plus</sup> è prodotta esclusivamente da EVVA e può essere acquistata solo presso i partner EVVA.

Impugnatura ed ergonomia ottimali



#### Impugnature ergonomiche di design

Come optional, le chiavi 3KS<sub>plus</sub> sono disponibili con impugnature nuove, ergonomiche e pregiate. L'attraente design è disponibile nei colori nero, rosso o blu.

#### Vantaggi

- Distinguere una chiave dall'altra diviene più facile
- Facile gestione degli impianti di chiusura grazie alla classificazione in base al colore
- Qualità pregiata per una migliore sensazione tattile



## EVVA | Sicurezza imbattibile

EVVA investe costantemente nella ricerca e nello sviluppo di nuove tecnologie di chiusura. Così facendo riesce a tenere il passo con le sempre crescenti necessità di sicurezza e organizzazione.

La singolare tecnologia di 3KS<sub>plus</sub> offre in un colpo solo diversi tipi di protezione contro la duplicazione abusiva e non autorizzata delle chiavi nonché contro le manipolazioni:

#### Maggiore protezione grazie alla tessera di sicurezza EVVA

I duplicati di chiavi e cilindri nonché gli schemi di chiusura possono essere richiesti solo presso i partner autorizzati EVVA esibendo un documento di legittimazione obbligatorio, ossia la tessera di sicurezza EVVA.

#### Tutela legale grazie a brevetti di lunga durata

Le chiavi EVVA vengono fabbricate esclusivamente presso lo stabilimento EVVA. La vendita di tutti i prodotti EVVA è organizzata esclusivamente attraverso una rete di partner autorizzati. EVVA previene la fabbricazione non autorizzata delle chiavi 3KS<sub>plus</sub> attraverso caratteristiche brevettate riportate sulla chiave. In caso di fabbricazione illegale di una chiave, EVVA ha la possibilità di agire giudizialmente nei confronti dei contravventori. La tecnologia 3KS<sub>plus</sub> è tutelata da brevetto fino al 2025.

#### Elevata protezione tecnica grazie all'impiego di conoscenze tecniche specialistiche

Per riprodurre le caratteristiche tecniche di una chiave 3KS<sub>plus</sub> occorrono speciali macchinari e un elevato grado di conoscenze specialistiche.

# Cilindro 3KS<sup>plus</sup> | Tecnologia brevettata per una sicurezza imbattibile

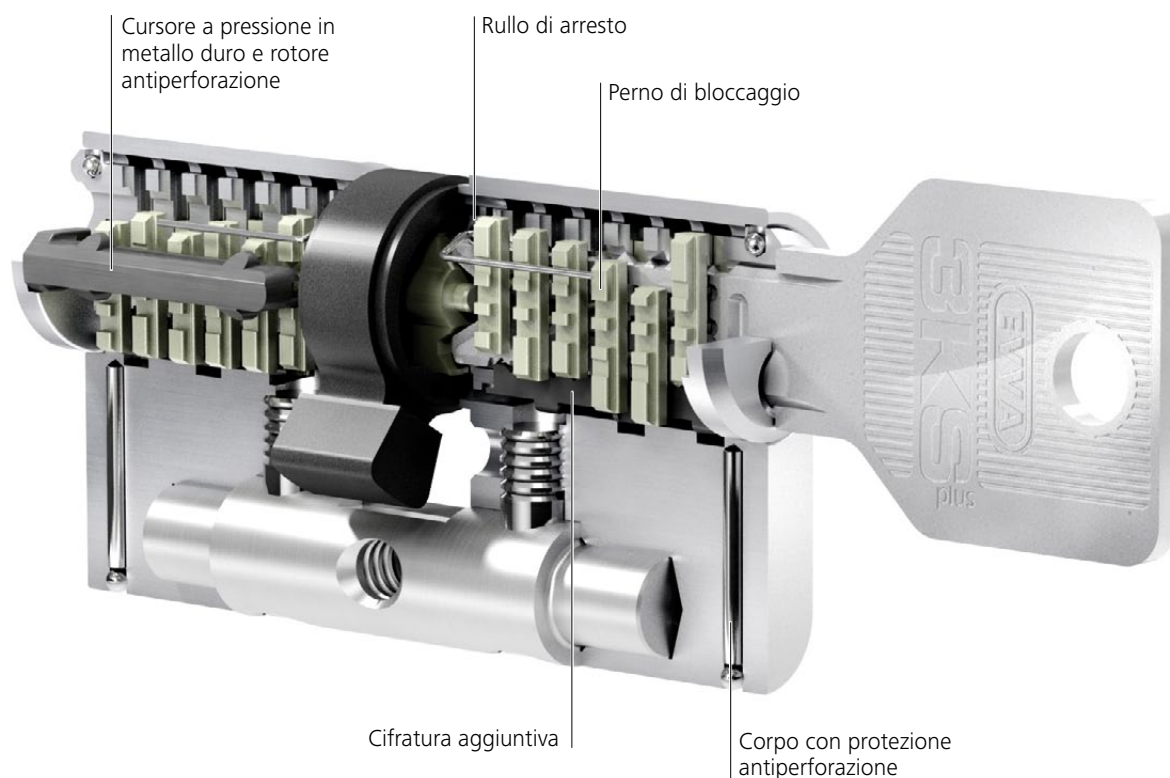


Costruzione modulare (SYMO)

## Un cilindro | tanti dettagli

Il cilindro 3KS<sup>plus</sup> brevettato e senza molle è tutto tranne comune. Diversamente dai sistemi tradizionali, nei quali gli elementi di bloccaggio sono montati su molle, i perni del cilindro 3KS<sup>plus</sup> vengono spostati attraverso le curve della chiave realizzate mediante fresatura. I 12 perni di bloccaggio robusti e senza molle vengono portati in determinate posizioni dalla spinta delle 6 curve della chiave e interrogati attraverso 2 cursori a pressione. Una barra di controllo nel rotore controlla la cifratura aggiuntiva della chiave. In tutto, le chiavi 3KS<sup>plus</sup> vengono interrogate quattro volte. Tre volte in più rispetto ai sistemi tradizionali. È questo a fare la differenza.

Il cilindro 3KS<sup>plus</sup> presenta una costruzione modulare (SYMO) che gli conferisce ampia flessibilità. Per questo, può essere adattato direttamente sul posto alla rispettiva situazione della porta. È anche possibile modificare il cilindro 3KS<sup>plus</sup> sul posto perché adempia una determinata funzione (p.e. perché si lasci azionare con la chiave inserita su entrambi i lati). Ciò fa risparmiare tempo e costi.



## In ogni caso | maggiore protezione

Le tecnologie innovative implementate nel cilindro 3KSplus offrono protezione duratura contro i tentativi di effrazione:

### Protezione antipicking e antisondaggio

Il cilindro 3KSplus è dotato di parecchi perni di bloccaggio. Non è possibile identificare quale perno di bloccaggio agisce nel caso specifico. Data la posizione mobile degli elementi di bloccaggio nel rotore, è pressoché impossibile sondare l'aspetto della superficie fresata per poter creare un duplicato. Inoltre, l'assenza di molle offre protezione contro il "bumping".

### Protezione antiperforazione

I cursori a pressione in metallo duro e la protezione antiperforazione del corpo proteggono efficacemente il cilindro 3KSplus dalla perforazione.

### Protezione antiestrazione e antistrappo

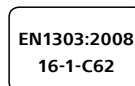
Il cursore a pressione in metallo duro e la costruzione modulare (SYMO) offrono protezione efficace contro i tentativi di estrazione e strappo.

### Funzionalità dei cilindri 3KSplus

All'interno di un sistema di chiusura sono spesso necessarie diverse funzionalità e diversi requisiti.

Le funzionalità offerte da 3KSplus permettono un impiego oltremodo flessibile del prodotto: funzione del cilindro azionabile con chiave inserita su entrambi i lati; funzione antibloccaggio per cilindro a pomolo; funzione Vario; protezione contro la polvere e gli agenti atmosferici; funzione rotazione libera per antipanico; funzione ingranaggio dentato e molto altro ancora.

Le certificazioni internazionali 3KSplus e le esecuzioni specifiche per ogni Paese permettono l'impiego di 3KSplus in tutta Europa:



**www.evva.com**

┌

┐

┌ consegnato da

┐