

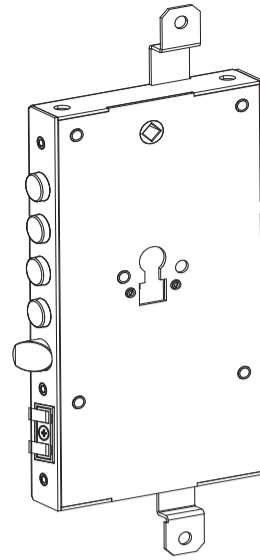
INDICE

CODICI	1
DIMENSIONI	2
REVERSIBILITÀ DELLO SCROCCO	3
REVERSIBILITÀ DEI CONTATTI PORTA	4
FISSAGGIO DEL CILINDRO	5
ESEMPI DI INSTALLAZIONE	6
AVVERTENZE	7
ASSEMBLAGGIO	8
FISSAGGIO CONTATTO PORTA CHIUSA	9
ALLOGGIAMENTO PORTA BATTERIE	10
CONNESSIONI	11

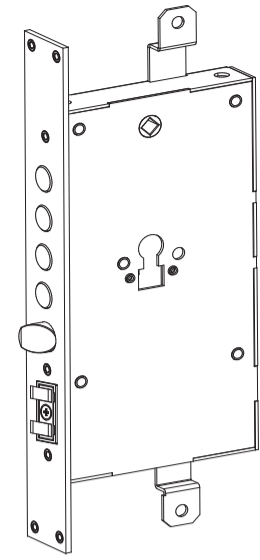
1. CODICI

LEGENDA:

- S = sporgenza pistoni
- I = distanza tra i pistoni
- CP = codice prodotto

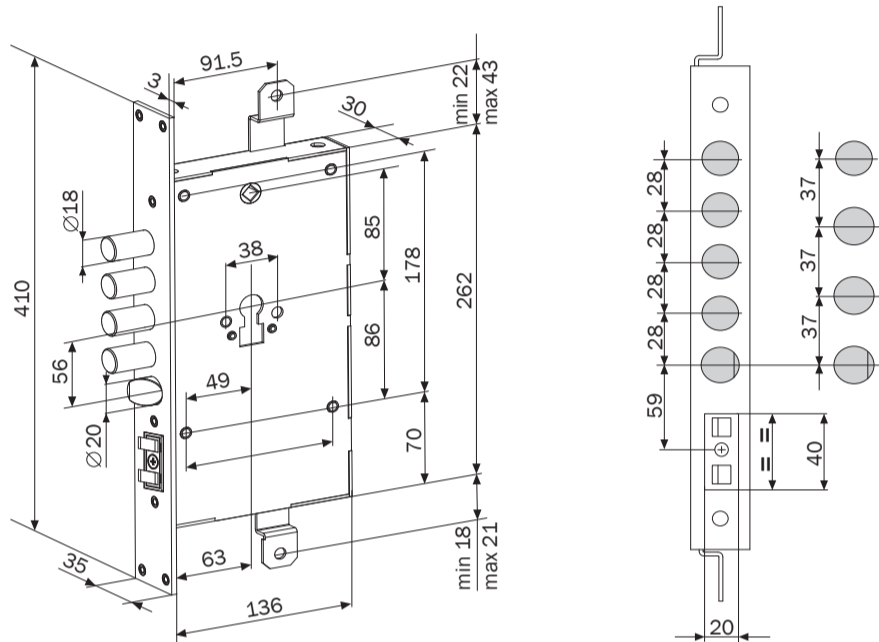


S	I	CP
3	28	0698.0328
13	28	0698.1328
3	37	0698.0337
13	37	0698.1337

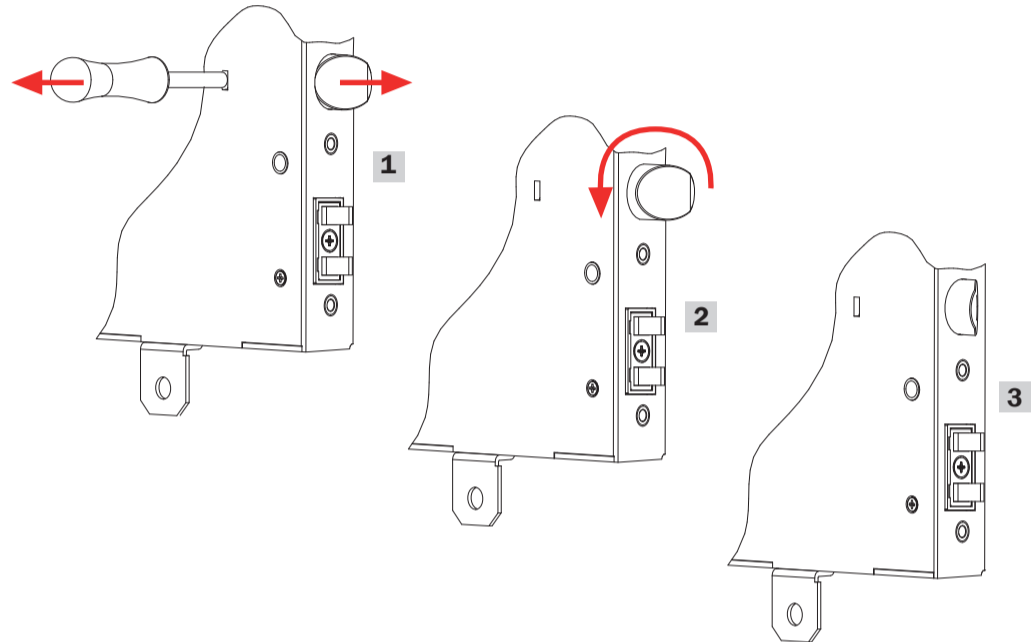


S	I	CP
0	28	0698.0028
0	37	0698.0037

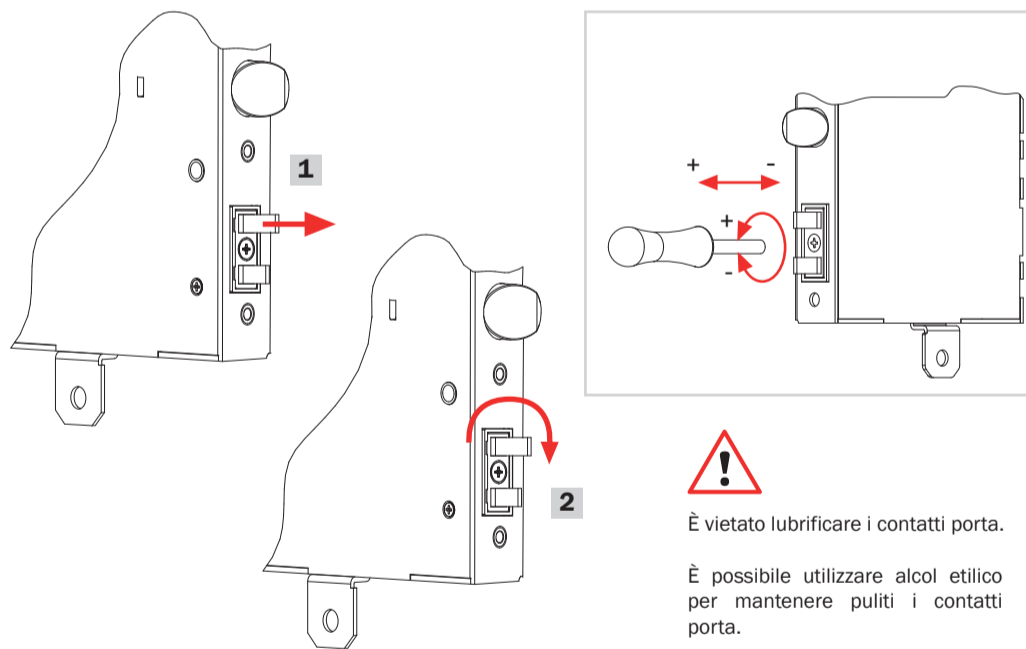
2. DIMENSIONI



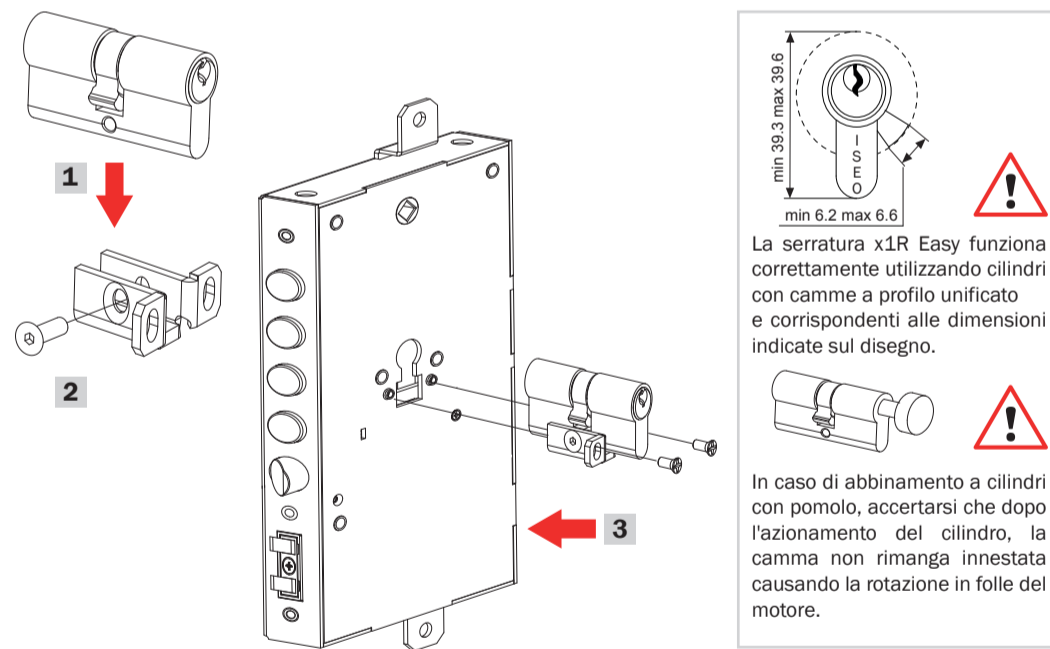
3. REVERSIBILITÀ DELLO SCROCCO



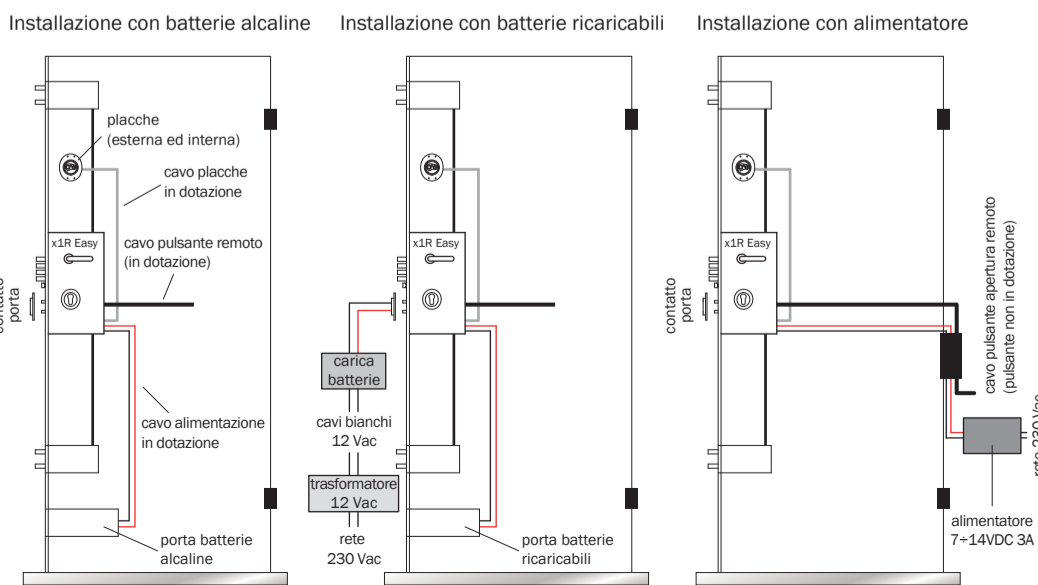
4. REVERSIBILITÀ DEI CONTATTI PORTA



5. FISSAGGIO DEL CILINDRO



6. ESEMPI DI INSTALLAZIONE



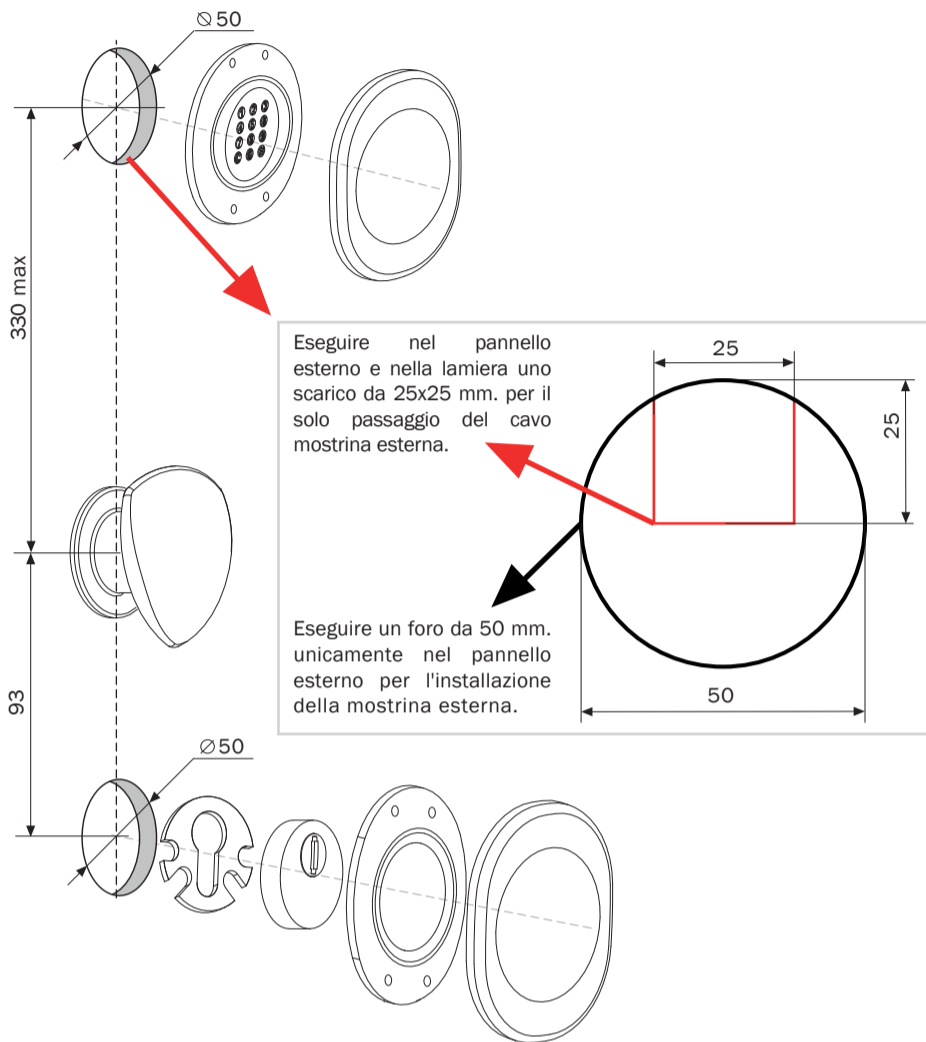
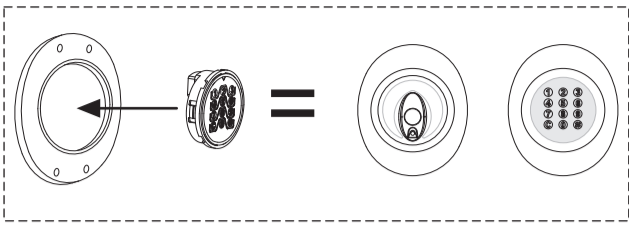
7. AVVERTENZE



- In caso di utilizzo del cavo per "pulsante apertura remoto", predisporre un passacavo per il passaggio dei cavi nel lato cerniere della porta.
- Non collegare direttamente l'ingresso del pulsante apertura (cavi nero / marrone) a fonti di alimentazione.
- Se la distanza del pulsante apertura remoto supera i 5 metri dalla porta, utilizzare un relè (contatto comune normalmente aperto) da posizionare in prossimità della serratura a non oltre 5 metri di distanza dalla stessa.
- Non effettuare lavorazioni sulla porta con la serratura installata, per evitare che residui di legno o di metallo possano infiltrarsi nella serratura.
- Non collegare al contatto porta fonti di alimentazione differenti dal caricabatterie FIAM. La serratura può essere alimentata direttamente (7±14VDC 3A) solo dal lato connettori.
- In caso di utilizzo di un alimentatore come fonte di alimentazione diretta (7±14VDC 3A), predisporre un passacavo per il passaggio dei cavi nel lato cerniere della porta.
- Il prodotto dovrà essere destinato solo all'uso per il quale è stato espressamente concepito e cioè come serratura di porta blindata per ambiente civile e industriale. Ogni altro uso è da considerarsi improprio e pericoloso.

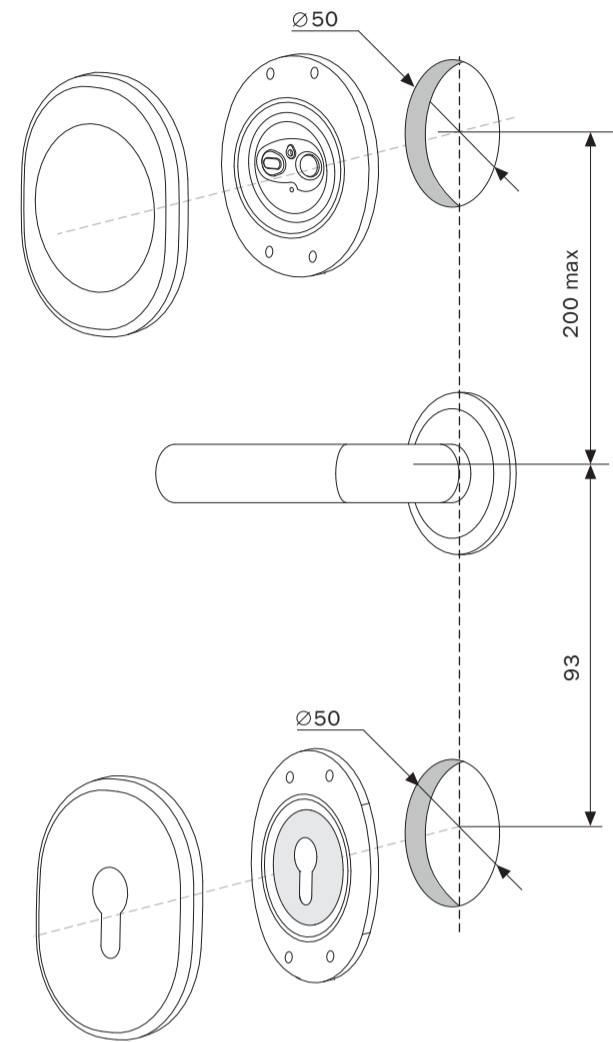
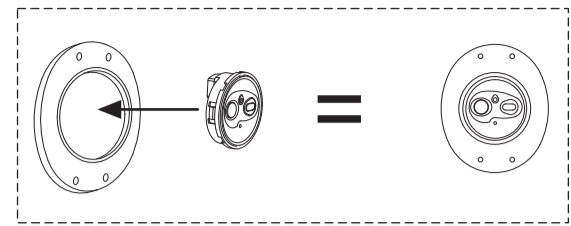
8. ASSEMBLAGGIO

Assemblaggio mostrina esterna sul pannello esterno
(tastiera/lettore TAG - solo lettore TAG)

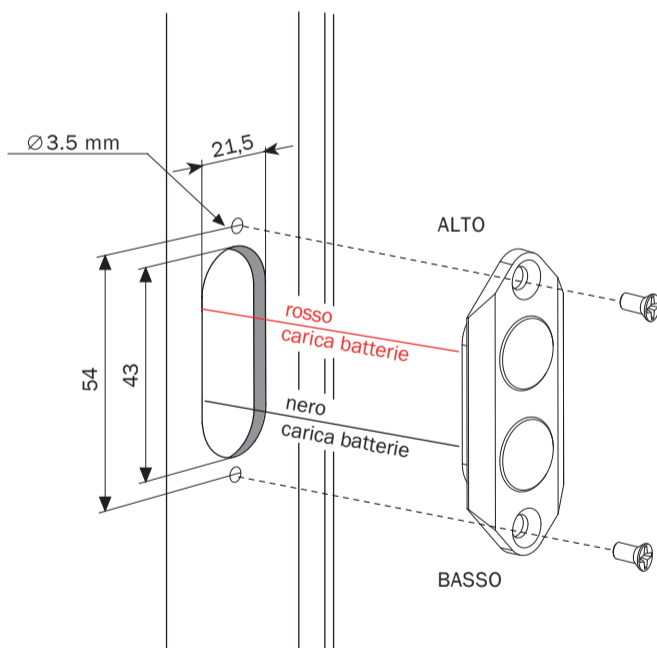


8.1 ASSEMBLAGGIO

Assemblaggio mostrina interna sul pannello interno (pulsanti)



9. FISSAGGIO CONTATTO PORTA CHIUSA



In caso di utilizzo del caricabatterie (opzionale) collegare il cavo rosso nel contatto superiore del connettore del contatto porta e il cavo nero nel contatto inferiore del connettore del contatto porta.

È vietato lubrificare i contatti porta.

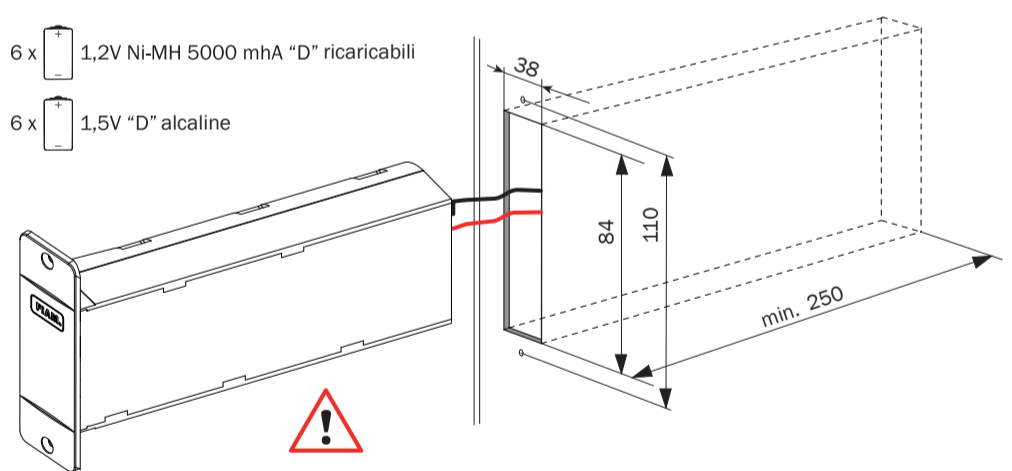
È possibile utilizzare alcol etilico per mantenere puliti i contatti porta.

10. ALLOGGIAMENTO PORTA BATTERIE



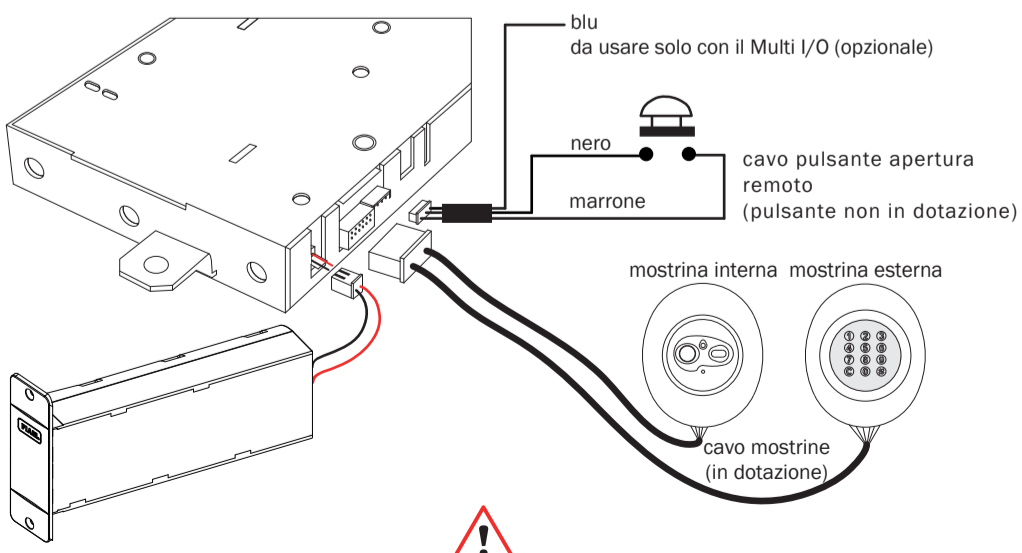
6 x 1,2V Ni-MH 5000 mAh "D" ricaricabili

6 x 1,5V "D" alcaline



Prima di alimentare la serratura x1R Easy accertarsi che i cavi rosso e nero siano integri e che i connettori del porta batterie non vadano in alcun modo a contatto con il telaio della porta.

11. CONNESSIONI



Come "pulsante apertura da remoto", utilizzare un pulsante normalmente aperto (contatti puliti). Il comando di apertura deve essere di durata inferiore a 1,5 sec. Per ottenere la condizione di pistoni e scrocco sempre arretrati (serratura aperta in fermo a giorno) inviare un comando di apertura di durata non inferiore a 20 sec. Per uscire da questa modalità inviare un nuovo comando di apertura di durata inferiore a 1,5 sec.

x1R Easy

ISEO Zero1
ELECTRONIC SOLUTIONS

ISEO
www.iseo.com

ELECTRONIC SUPPORT SERVICE

www.iseozero1.com

800-728722
numero verde gratuito